

Moteur pas à pas avec Electronique intelligente embarquée

Modification à la volée des paramètres moteurs
(position, vitesse, accélération)

Autonome et Configurable

Multi protocole de communication

Codeur intégré/boucle fermée



CANopen

Fonctionnalités

Plage d'alimentation 9-28 VDC

Courant max de phase 2.0 A



Gestion intelligente de l'énergie



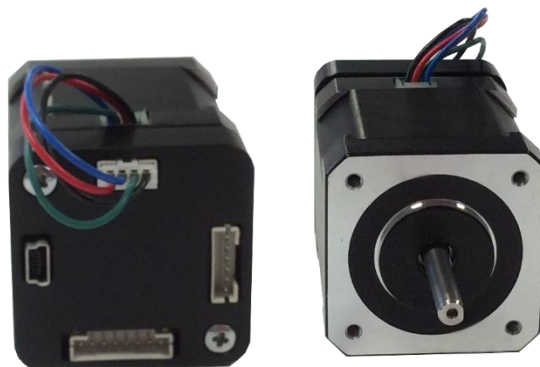
Gestion capteur fin de course et prise d'origine



3 entrées digitales 5/24V
1 entrée analogique : 0 - 10V
1 sortie +5V (100mA)
1 sortie VDD (1A)



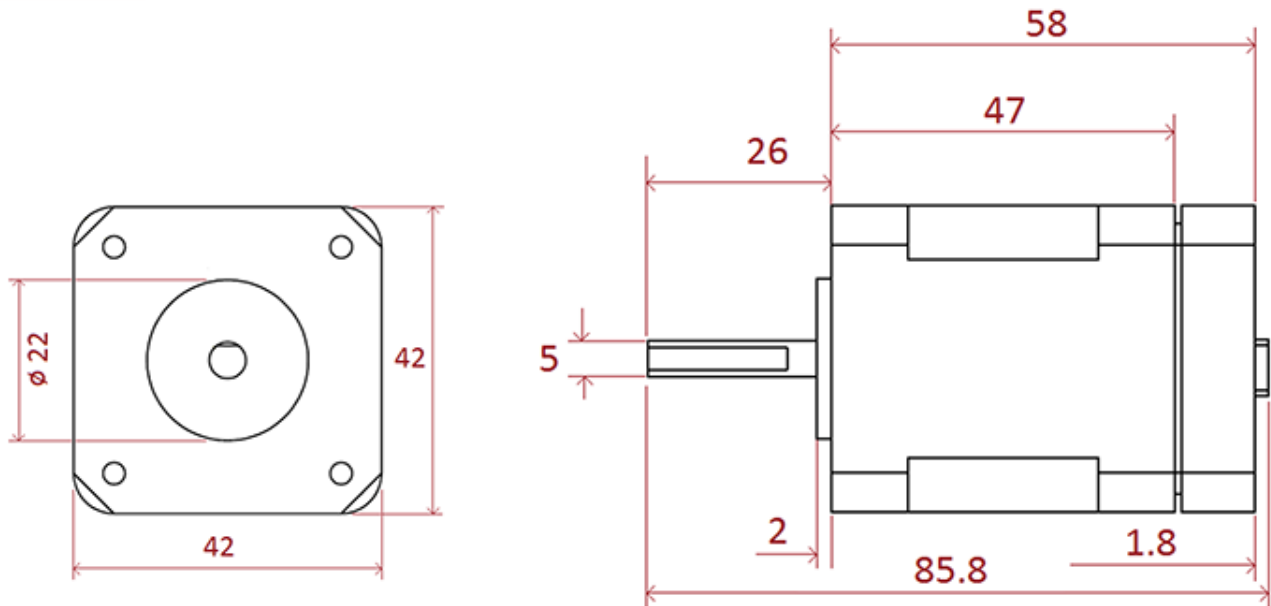
Compatible avec LabVIEW



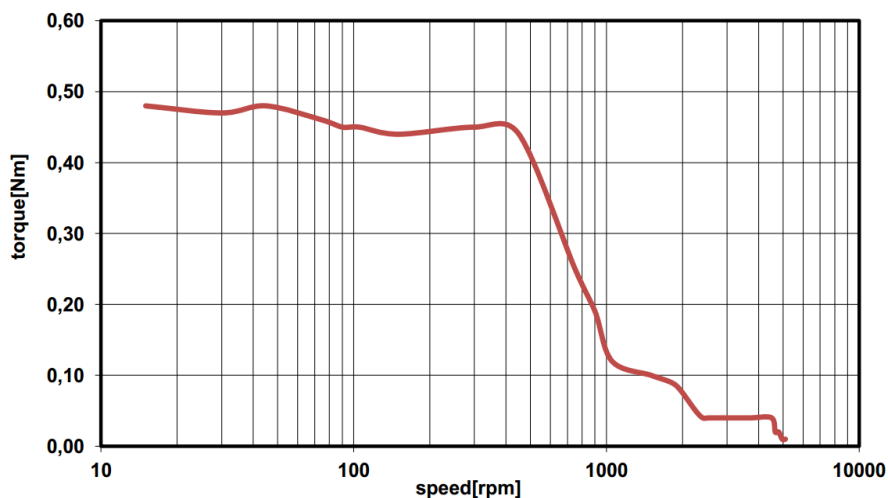
EZYACT4240 - QSH - 3 - CANopen

Moteur pas à pas avec Electronique intelligente embarquée

Dimensions *

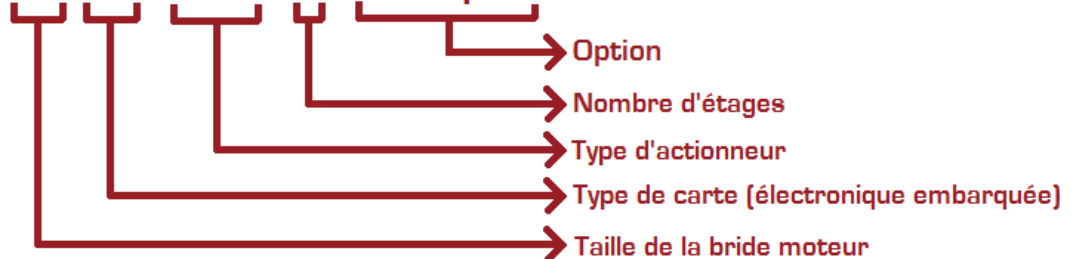


EZYACT4240 - QSH - 3 - CANopen - 24V, 2A RMS Phase Current, 256 μ Steps



Codification Produit

EZYACT 42 40 - QSH - 3 - CANopen *



* D'autres tailles sont disponibles sur demande

A2V SAS : Parc Bel Air la Forêt Rambouillet, 6 rue Maryse Bastié - 78125 GAZERAN