

Actionneur linéaire avec Electronique intelligente embarquée

Modification à la volée des paramètres moteurs
(position, vitesse, accélération)

Autonome et Programmable

Multi protocole de communication

Boucle ouverte



Fonctionnalités

Plage d'alimentation 9-28 VDC

Courant max de phase 1.5 A

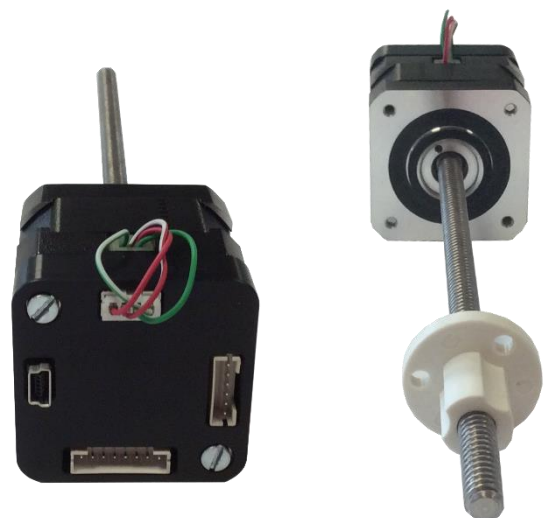


Gestion intelligente de l'énergie

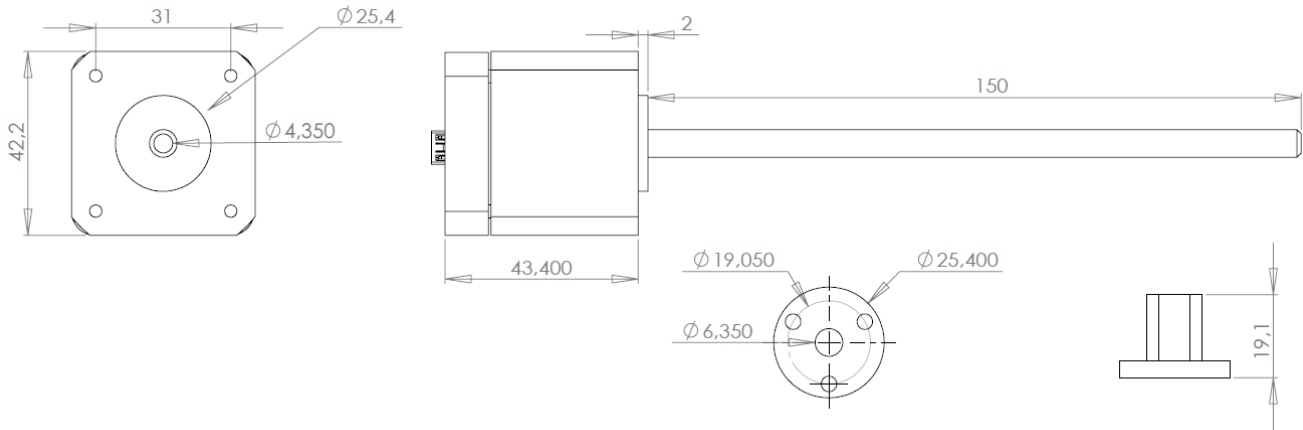
Gestion capteur fin de course et prise d'origine

3 entrées digitales 5/24V
1 entrée analogique : 0 - 10V
1 sortie +5V (100mA)
1 sortie VDD (1A)

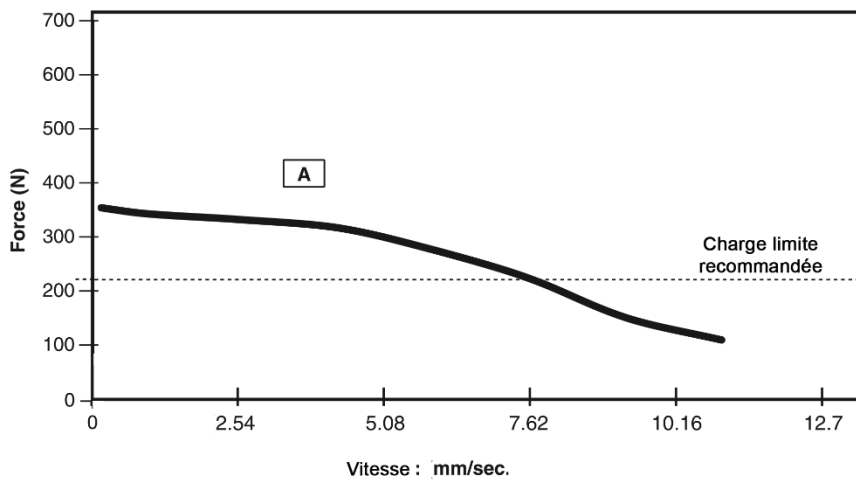
Compatible avec LabVIEW



Dimensions *

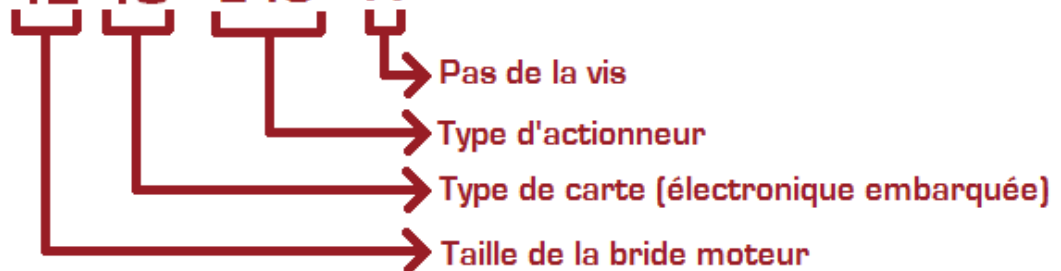


EZYACT4240 - E43 - A - 24V, 2A RMS Phase Current, 256 μ Steps



Codification Produit

EZYACT 42 40 - E43 - A *



* D'autres pas de vis sont disponibles sur demande