

## Actionneur linéaire avec Electronique intelligente embarquée

Modification à la volée des paramètres moteurs  
(position, vitesse, accélération)

Autonome et Programmable

Multi protocole de communication

Boucle ouverte



CANopen

## Fonctionnalités

Plage d'alimentation 9-28 VDC

Courant max de phase 1.5 A



Gestion intelligente de l'énergie



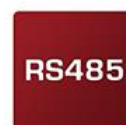
Gestion capteur fin de course et prise d'origine



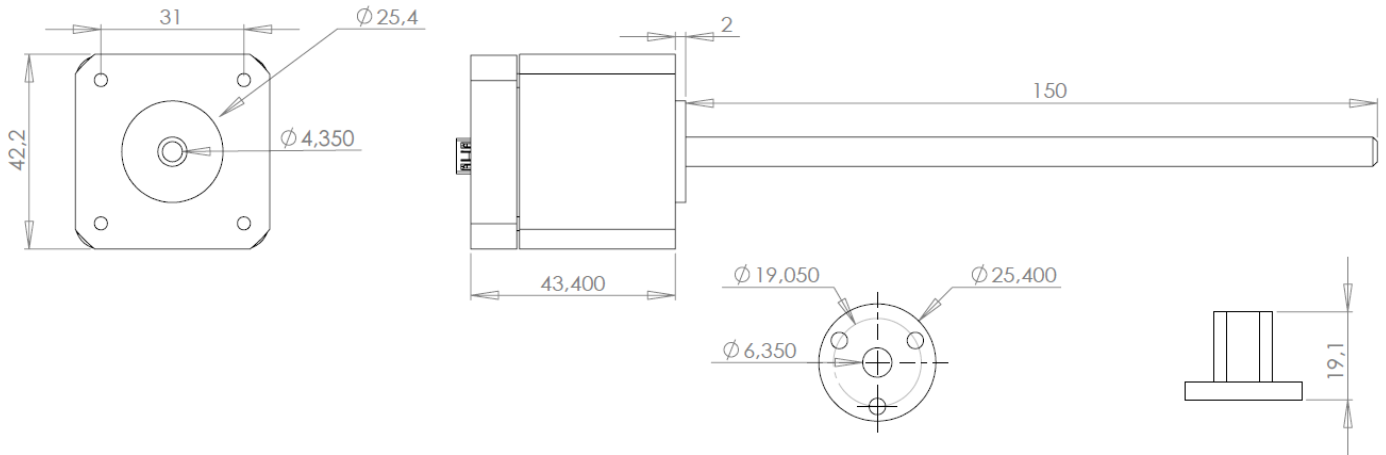
3 entrées digitales 5/24V  
1 entrée analogique : 0 - 10V  
1 sortie +5V (100mA)  
1 sortie VDD (1A)



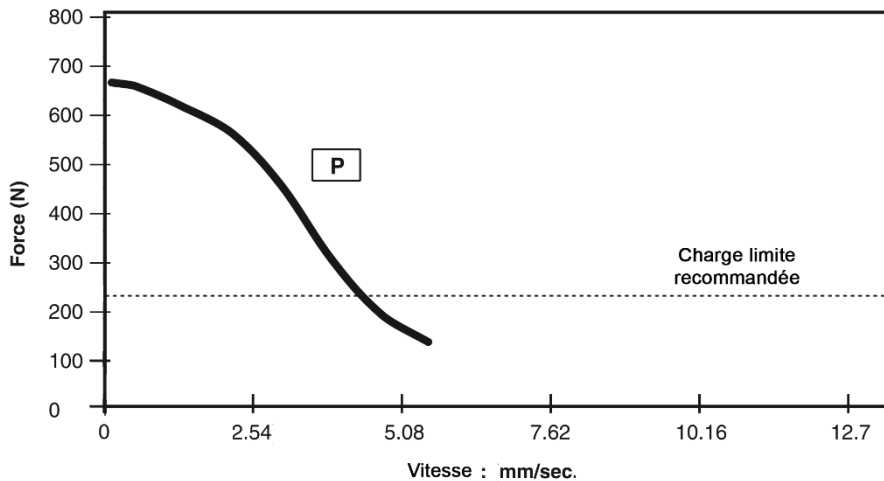
Compatible avec LabVIEW



## Dimensions \*

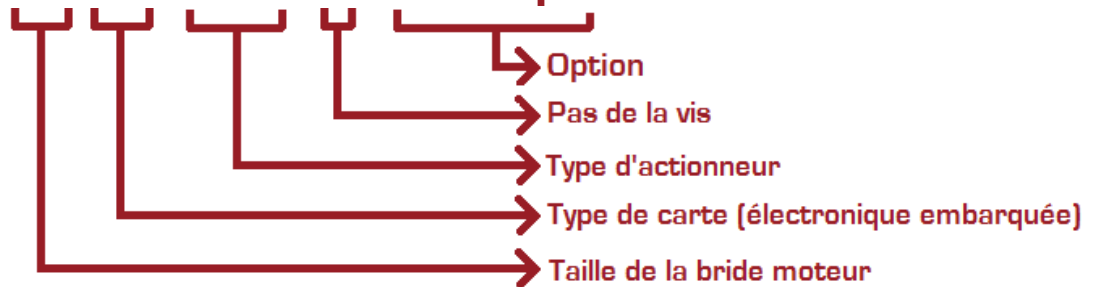


## EZYACT4240 - E43 - P - CANopen - 24V, 2A RMS Phase Current, 256 $\mu$ Steps



## Codification Produit

### EZYACT 42 40 - E43 - P - CANopen



\* D'autres pas de vis sont disponibles sur demande