

Actionneur linéaire avec Electronique intelligente embarquée

Modification à la volée des paramètres moteurs
(position, vitesse, accélération)

Autonome et Programmable

Multi protocole de communication

Boucle ouverte



CANopen

Fonctionnalités

Plage d'alimentation 9-28 VDC

Courant max de phase 1.5 A



Gestion intelligente de l'énergie



Gestion capteur fin de course et prise d'origine



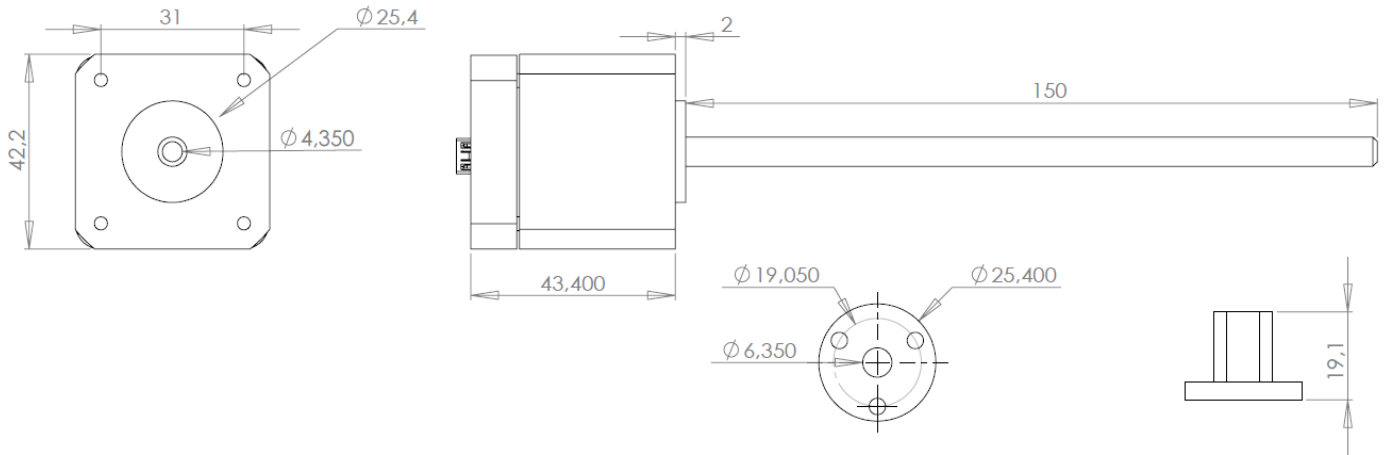
3 entrées digitales 5/24V
1 entrée analogique : 0 - 10V
1 sortie +5V (100mA)
1 sortie VDD (1A)



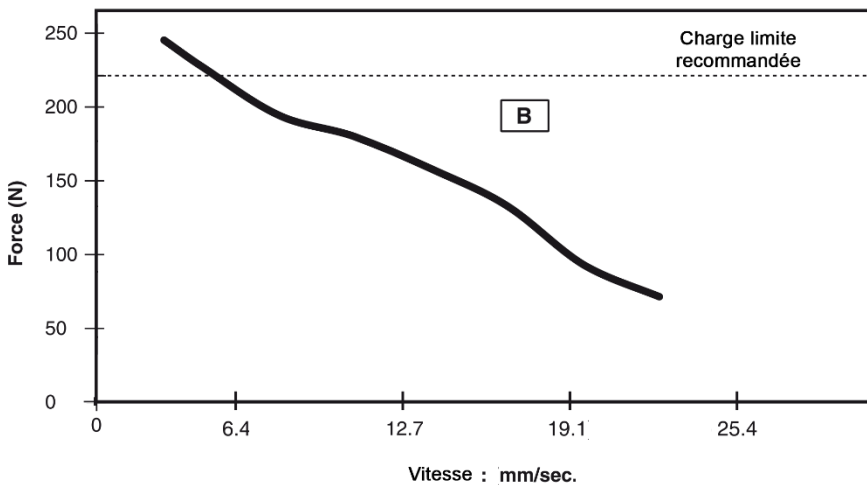
Compatible avec LabVIEW



Dimensions *

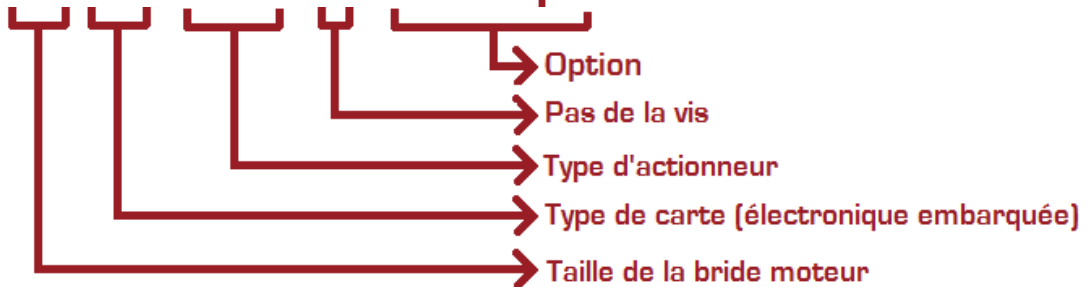


EZYACT4240 - E43 - B - CANopen - 24V, 2A RMS Phase Current, 256 μ Steps



Codification Produit

EZYACT 42 40 - E43 - B - CANopen



* D'autres pas de vis sont disponibles sur demande