

COLLECTEURS TOURNANTS Séries SRH

CE- ROHS

- ◆ Diamètre interne : de 10 à 200mm
- ◆ Nombre de pistes : 1 à 124
- ◆ Courant par piste : 1 à 10 A
- ◆ Vitesse maximale : 300 tr/min



❖ Données électriques:

- ◆ Tension : 240Vac/ 340Vdc*
- ◆ Résistance diélectrique : 1000Vac à 60Hz
- ◆ Résistance d'isolement
 : >1000Mohms/500VDC

❖ Données mécaniques:

- ◆ Longueur des câbles : standard en 500mm¹
- ◆ Roulements : acier et nylon
 inoxydables
- ◆ Câbles : plaqué étain
- ◆ Isolation PTFE/10A : AWG16; 8A:
 AWG18; 5A: AWG20; 3A AWG22; 2A:
 AWG26; 1A: AWG28

MODELE	DIAMETRE INTERNE "B" (mm)	DIAMETRE EXTERNE "D" (mm)	N° DE PISTES	LONGUEUR "L" (mm)	VITESSE CIRCUIT MAX tr/min	COURANT (A)
SRH 010	10	55	1-36	29.5+nx3**	300	1-5
SRH 015	15	60	1-36	29.5+nx3	300	1-5
SRH 020	20	70	1-40	29.5+nx3	300	1-5
SRH 025	25	70	1-40	29.5+nx3	300	1-10
SRH 030	30	95	1-40	29.5+nx3	250	1-10
SRH 035	35	110	1-40	29.5+nx3	250	1-10
SRH 040	40	110	1-50	40.5+nx3.5	250	1-10
SRH 045	45	120	1-50	40.5+nx3.5	250	1-10
SRH 050	50	120	1-50	40.5+nx3.5	250	1-10
SRH 055	55	120	1-50	40.5+nx3.5	250	1-10
SRH 060	60	124	1-60	40.5+nx3.5	250	1-10
SRH 065	65	124	1-60	40.5+nx3.5	250	1-10
SRH 070	70	140	1-60	43.5+nx3.5	250	1-10
SRH 075	75	150	1-60	46.5+nx3.5	250	1-10
SRH 080	80	150	1-72	46.5+nx3.5	250	1-10
SRH 090	90	170	1-72	59+nx5	250	1-10
SRH 100	100	180	1-80	59+nx5	250	1-10
SRH 110	110	190	1-80	61+nx5	200	1-10
SRH 120	120	200	1-96	63+nx5	200	1-10
SRH 130	130	220	1-96	65+nx5	200	1-10
SRH 140	140	230	1-96	67+nx5	200	1-10
SRH 150	150	240	1-110	69+nx5	200	1-10
SRH 160	160	258	1-110	73+nx5	150	1-10
SRH 170	170	260	1-110	73+nx5	150	1-10
SRH 180	180	270	1-124	75+nx5	150	1-10
SRH 190	190	280	1-124	75+nx5	150	1-10
SRH 200	200	390	1-124	79+nx5	150	1-10

* Tensions élevées disponibles en option

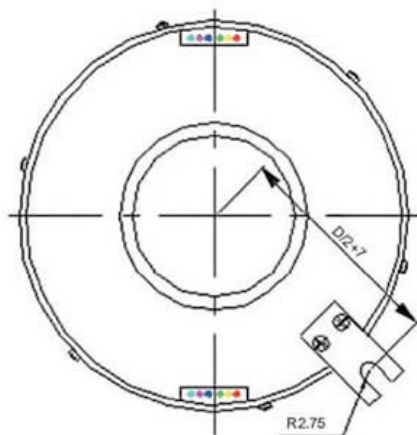
¹ Autres longueurs sur demande

** n = nombre de circuits : formule donnée à titre indicatif pour un circuit de 5A

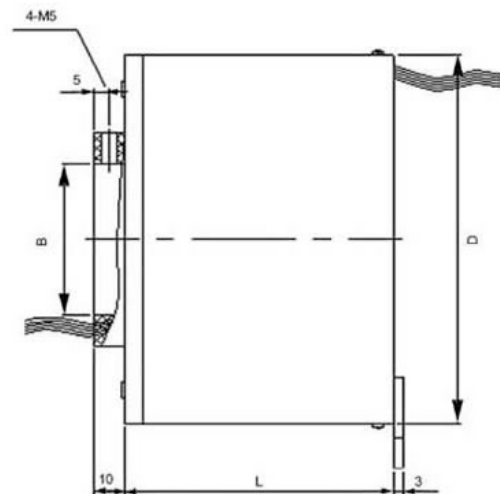
A noter : sont disponibles les circuits de 1-2-3-5-8-10A

Séries SRH

Standard SRH



Dimensions (mm)



Applications : machines d'emballage, machines d'étiquetage, machines de remplissage, robots, équipements médicaux, tables rotatives et machine outil, machines de transformation.

Les avantages de la série SRH:

- ◆ Diverses configurations disponibles
- ◆ Circuits de commande et de puissance
- ◆ Faible couple de frottement
- ◆ Encombrement très réduit
- ◆ Très grande fiabilité et longévité
- ◆ Rotation silencieuse
- ◆ Délai de livraison réduit

Pour tout renseignement concernant votre projet, contactez A2V au 01.61.08.62.19 ou par mail: a2v@a2v.fr